

RS-485/RS-422电路实施指南

作者: Hein Marais

简介

在工业与仪器仪表应用(I&I)中,常常需要在距离很远的多个系统之间传输数据。RS-485总线标准是I&I应用中使用最广泛的物理层总线设计标准之一。使RS-485成为I&I通信应用理想之选的关键特性如下:

- 长距离链路 —— 最长4000英尺。
- 可在一对绞线电缆上双向通信。
- 差分传输增加噪声抗扰度,减少噪声辐射。
- 可将多个驱动器和接收器连接至同一总线。
- 宽共模范围允许驱动器与接收器之间存在地电位差异。
- TIA/EIA-485-A允许最高10 Mbps的数据速率。满足TIA/EIA-485-A技术规范的器件不必在整个范围内工作并且不限于10 Mbps。

本应用笔记的目的是讨论RS-485/RS-422在工业环境中的实现。RS-485/RS-422的应用包括:过程控制网络、工业自动化、远程终端、楼宇自动化(例如,暖通空调(HVAC)、保安系统)、电机控制和运动控制。

TIA/EIA-485-A是电信业使用最广泛的传输线路标准,描述了RS-485接口的物理层,通常与Profibus、Interbus、Modbus或BACnet等更高层协议配套使用,能够在相对较长的距离内实现稳定的数据传输。RS-422物理层在TIA/EIA-422-B中予以说明。TIA/EIA-485-A标准与TIA/EIA-422-B标准类似,TIA/EIA-485-A标准中规定的驱动器和接收器值同时满足这两种标准。

为什么要使用差分数据传输?

RS-485能够实现长距离通信的主要原因是使用了差分或平衡线路。通信通道需要专用的信号线路对来交换信息。一条线路上的电压等于另一条线路上的电压的倒数。

TIA/EIA-485-A将此差分对中的两条线路表示为A和B。如果在发射器的输入端收到逻辑高电平($DI = 1$),则线路A高于线路B($V_{OA} > V_{OB}$)。如果发射器的输入端收到逻辑低电平($DI = 0$),则发射器使线路B高于线路A($V_{OB} > V_{OA}$)。参见图1。

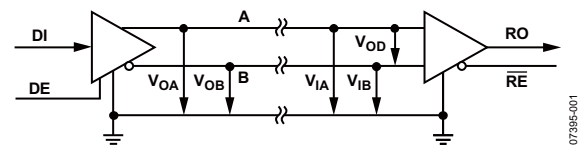


图1. 差分发射器和接收器

如果接收器的输入端线路A高于线路B($V_{IA} - V_{IB} > 200 \text{ mV}$),则接收器输出为逻辑高电平($RO = 1$)。如果接收器的输入端线路B高于线路A($V_{IB} - V_{IA} > 200 \text{ mV}$),则接收器输出为逻辑低电平($RO = 0$)。

图1所示为一个差分信号接口电路,包括一个内置差分输出的驱动器和一个内置差分输入的接收器。由于两个信号上耦合到系统中的噪声相同,因此此电路具有增强的噪声性能。一个信号的发射与另一个信号相反,电磁场彼此抵消。这降低了系统的电磁干扰(EMI)。

目录

简介	1	交流端接	5
为什么要使用差分数据传输?	1	分支线长度	5
RS-485还是RS-422?	3	数据速率和电缆长度	5
RS-422	3	故障安全偏置	6
RS-485和单位负载概念	3	接收器的差分输入阈值电压	6
半双工RS-485	4	开启故障安全	6
全双工RS-485	4	真故障安全接收器	7
端接	5	隔离	8
无端接	5	瞬变过压应力保护	9
并联端接	5	参考文献	9

RS-485还是RS-422?

RS-422规定为单工多分支标准，意味着只能将1个驱动器和最多10个接收器连接到同一总线。如果需要在同一总线上连接多个驱动器，则推荐RS-485。RS-485规定为多点标准，意味着可在同一总线上连接最多32个收发器。

图2所示为一个典型RS-422接口电路。虽然RS-485电路看起来类似，但主要区别在于总线架构。图3所示为一个典型RS-485应用电路。

RS-422

RS-422标准规定数据速率最高10 Mbps，线路长度最长4000英尺。单个驱动器可以驱动最多有10个接收器的传输线路。共模电压(V_{CM})定义为A引脚和B引脚相对于信号地的平均电压($V_{CM} = (V_{IA} + V_{IB})/2$)。RS-422接收器可承受 ± 7 V的共模电压(V_{CM})。在总线上放置全部10个接收器时，发生最大负载条件。RS-422接收器的输入阻抗必须大于或等于4 k Ω 。

RS-485和单位负载概念

RS-485接收器额定的输入阻抗为大于或等于12 k Ω 。此阻抗被定义为具有1个单位负载(UL)。RS-485技术规范规定的最高承受能力为32 UL。

部分RS-485接收器额定具有 $1/4$ UL或 $1/8$ UL。一个接收器若额定具有 $1/4$ UL，意味着该接收器仅以 $1/4$ 个标准UL向总线提供负载，因此可将多达4倍数量的这种接收器连接到总线(4 \times 32 = 128节点)。

同样，如果一个RS-485接收器额定具有 $1/8$ UL，则该接收器仅以 $1/8$ 个标准UL向总线提供负载，因此可将多达8倍数量的这种接收器连接到总线(8 \times 32 = 256节点)。有关UL和接收器输入阻抗的详情，请参见表1。

RS-485收发器的许多特性都与RS-422相同。RS-485的共模电压范围扩展为-7 V至+12 V。RS-485收发器处于三态(从总线断开)时必须能承受此共模电压范围。

RS-485系统必须有一个当特定节点不传输时能够从传输线路断开的驱动器。逻辑高电平设置为DE (DE = 1)时，RS-485收发器上的DE (RTS)引脚使能驱动器。DE引脚设置为低电平(DE = 0)，可将驱动器置于三态条件。这可以将驱动器从总线有效断开并允许其他节点在同一双绞线电缆上传输。

RS-485收发器还有一个 \overline{RE} 引脚，用于使能/禁用接收器。DE和 \overline{RE} 引脚相结合，使部分RS-485收发器能够处于低功耗关断模式。这对电池供电应用非常重要。

表1. UL接收器输入阻抗

单位负载	节点数	最小接收器输入阻抗
1	32	12 k Ω
$1/2$	64	24 k Ω
$1/4$	128	48 k Ω
$1/8$	256	96 k Ω

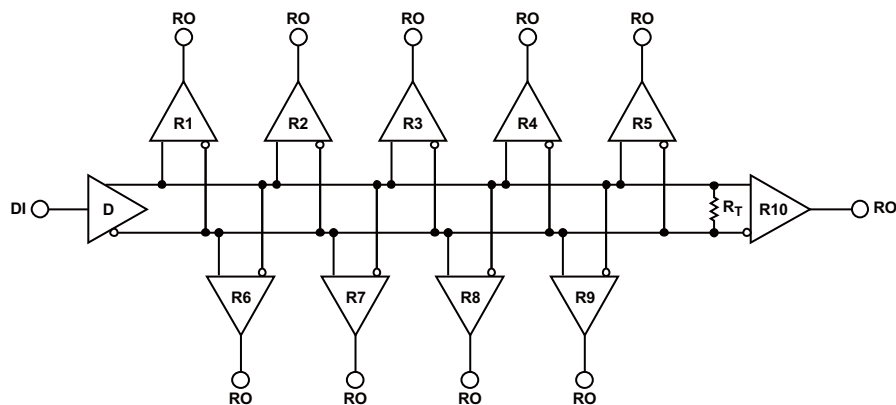


图2. 典型RS-422接口电路

07395-002

半双工RS-485

半双工RS-485链路在同一信号路径上有多个驱动器和接收器。正因为如此，RS-485收发器必须具有驱动器/接收器使能引脚，一次仅使一个驱动器发送数据。有关半双工总线配置，请参见图3。此配置也称为采用多点配置连接的双线式RS-485网络，它允许数据双向传输，但一次仅在一个方向上传输。

全双工RS-485

图4所示为采用全双工总线配置连接的RS-485总线示例。此配置也称为采用多点主/从配置连接的四线式RS-485网络。全双工RS-485允许主从节点之间双向同时通信。

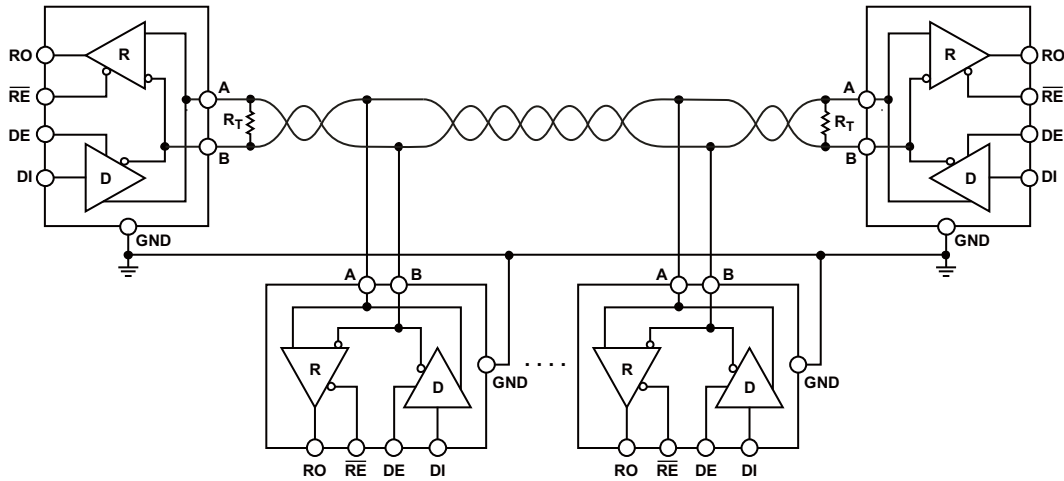


图3. 半双工RS-485总线配置

07395-003

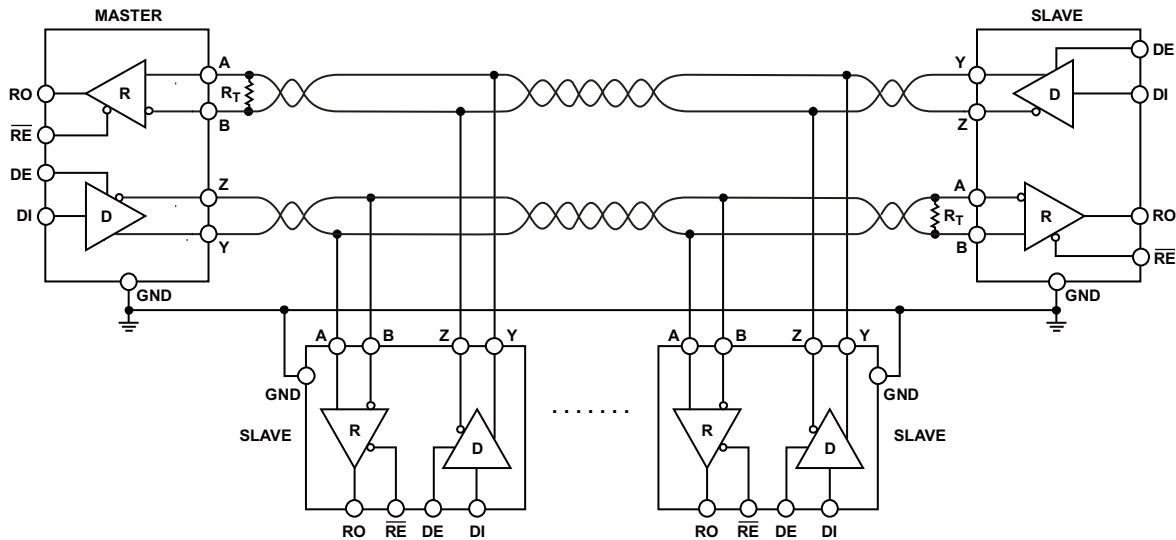


图4. 全双工RS-485总线配置

07395-004

端接

一条传输线路中存在两条线，一条将电流从驱动器载至接收器，另一台提供回到驱动器的返回路径。RS-485链路稍微复杂一些，有两条信号线共享一个端接和一条接地回路。但是，传输线路的基本原理是相同的。

要实现可靠的RS-485和RS-422通信，必须尽可能减少传输线路中的反射，这就必须进行适当的电缆端接。

信号转换期间和转换之后会立即发生反射。在较长的线路上，反射更有可能持续很长的时间，足以引起接收器误读逻辑电平。在较短的线路上，反射持续时间短得多，因此对接收的逻辑电平没有影响。

在RS-422应用中，总线上只有一个驱动器，如果要使用端接，必须将端接置于靠近最后一个接收器的电缆末端。根据RS-485应用的要求，端接应位于主节点以及距离主节点最远的从节点。表2所示为不同端接技术的比较。

无端接

信号沿线路传播至接收器所需的时间决定了一条线路是否可视作传输线路。尺寸较长的线，传播时间也较长，尺寸较短的线，传播时间也较短。如果传播时间相对于数据位持续时间较短，则对信号质量的影响也降至最低。如果信号上升时间是电缆传播延迟的四倍以上，该电缆不应视为传输线路。

并联端接

两个或更多驱动器共享一对线时，链路各端均有一个端接电阻，其值等于电缆的特性阻抗。无论网络中连接了多少节点，都不应存在两个以上的端接电阻。

在半双工配置中，电缆的两端必须端接(参见图3)。在全双工配置中，只有主接收器和最远的从接收器需要端接。

交流端接

交流端接用于降低空闲链路的功耗以及降低振铃电压。不过负面影响是会减少电缆长度并降低比特率。可以在总线上(在A与B之间)串联放置一个电阻和电容，如图5所示。电容 C_T 用以下公式选择：

$$C_T(\text{pF}) > \frac{2(\text{One-Way Cable Delay (ps)})}{\text{Characteristic Impedance } (\Omega)}$$

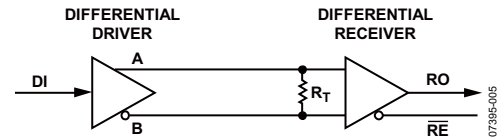


图5. 并联端接

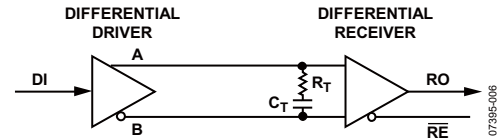


图6. 交流端接

表2. 端接的优点与缺点

端接	优点	缺点
无	简单、功耗低	仅适用于采用慢速驱动器的短链路
并联	简单	功耗高
交流	功耗低	仅适用于低比特率和短链路

分支线长度

分支线长度应远小于与位周期倒数相等的频率的 $\frac{1}{4}$ 波长。

数据速率和电缆长度

使用高数据速率时，只能使用较短的电缆。使用低数据速率时，可使用更长的电缆。对于低数据速率应用，电缆的直流电阻通过在电缆压降增加时提高噪声裕量，限制了电缆长度。使用高数据速率时，电缆的交流效应限制了信号的质量并将电缆长度限于较短距离。

对于RS-422，数据速率/电缆长度的变化范围为90 kbps/4000英尺到10 Mbps/15英尺。

图7提供了较为保守的电缆长度与数据速率变化曲线。

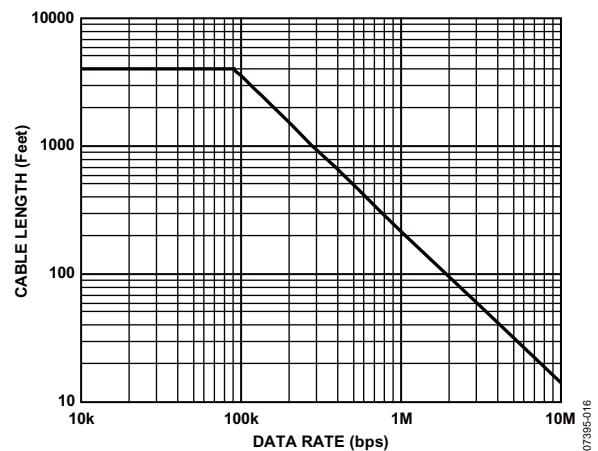


图7. 电缆长度与数据速率的关系

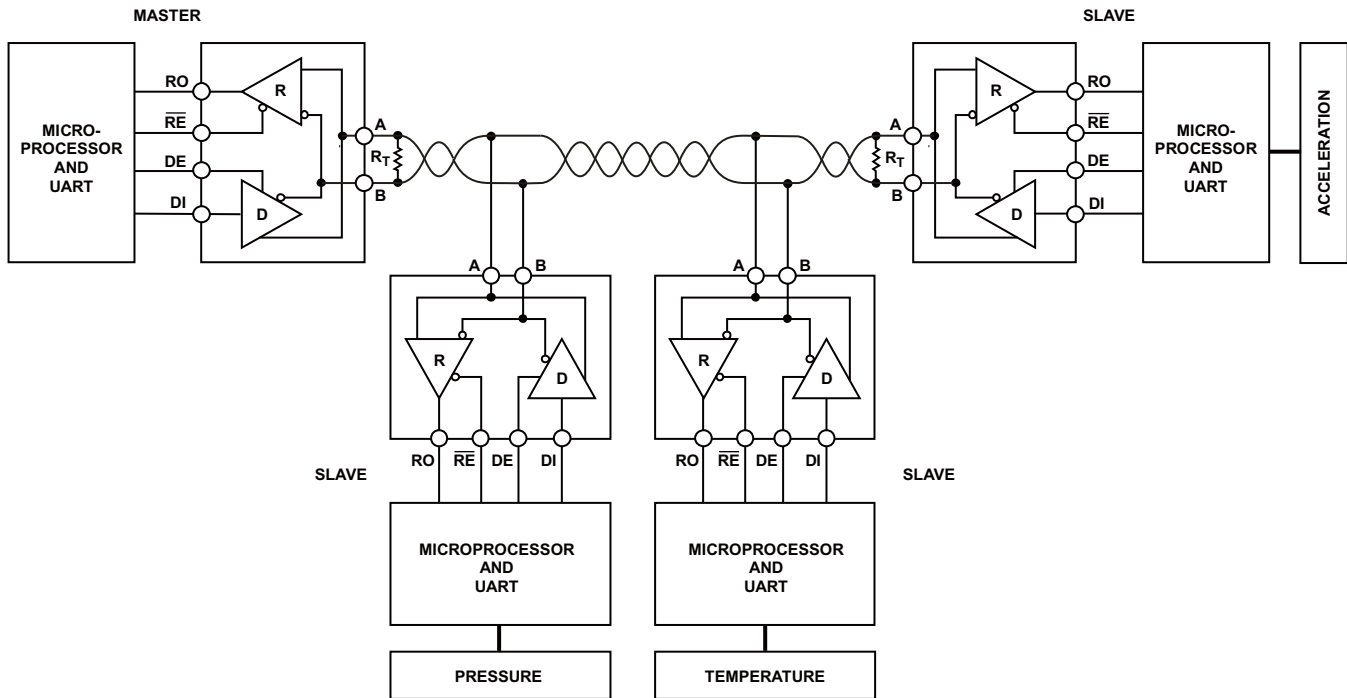


图8. 不带网络故障安全偏置的主/从RS-485网络

故障安全偏置

图8所示为不带故障安全偏置的主/从RS-485网络配置。这类应用中一般使用异步数据传输。起始位表示位序列的开始，可在高电平至低电平转换时检测到。起始位后跟8个数据位和1个奇偶校验位。此位序列后跟1或2位的停止位。下一个位序列由另一个起始位开始。发送最后一个字符时，线路将保持高电平，直至下一起始位。在多点应用中，当总线上连接的收发器同时处于接收模式时，这会产生问题。这种情况称为总线空闲条件，即总线上的差分电压($V_{OA} - V_{OB}$)为0 V。在此条件下，RS-485标准未定义接收器输出(RO)，因此接收器输出会产生随机数据。此数据连接到UART，可能导致系统操作错误。

接收器的差分输入阈值电压

接收器的差分输入阈值电压(V_{TH})是接收器输入上的电压，在此电压下，可保证接收器输出的转换(低电平至高电平或高电平至低电平)。典型RS-485收发器的差分输入阈值电压为 ± 200 mV，也就是说，当差分输入大于或等于200 mV ($V_{IA} - V_{IB} \geq 200$ mV)时，接收器输出将保证处于高电平(RO = 1)；当差分输入小于或等于-200 mV ($V_{IA} - V_{IB} < -200$ mV)时，接收器输出将保证处于低电平(RO = 0)。有关接收器的真值表，请参见表3。

表3. 差分接收器真值表

RE	A - B (输入)	RO
0	$\geq +200$ mV	1
0	≤ -200 mV	0
0	-200 mV $\leq (A - B) \leq +200$ mV	X
1	X	高组态

开启故障安全

总线空闲条件期间，没有器件驱动总线。接收器输出处于未定义状态。这会导致UART上接收到随机数据，进而而引起无效起始位、虚假中断和帧错误。

要解决这一问题，可以在总线上的一个位置同时放置上拉电阻和下拉电阻。图9所示为偏置电阻电路。R1和R2的计算示例如下所示(假设 $R_T = 120 \Omega$)：

$$R_1 = R_2 = R$$

$$V_{IA} - V_{IB} \geq 200 \text{ mV}$$

$$V_{IA} - V_{IB} = R_T \frac{V_{CC}}{2 + R_T} \frac{1}{R} = 200 \text{ mV}$$

if $V_{CC} = 5$ V, then $R = 1440 \Omega$
 if $V_{CC} = 3$ V, then $R = 960 \Omega$

如果使用R的较低值($V_{IA} - V_{IB} > 200$ mV)，系统可以实现更大的噪声裕量。有关总线状态和差分输入电压的图形表示，请参见图10。

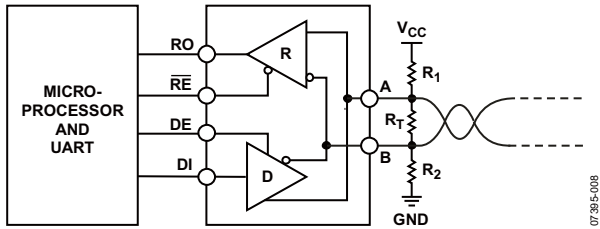


图9. 故障安全偏置电路

07395-008

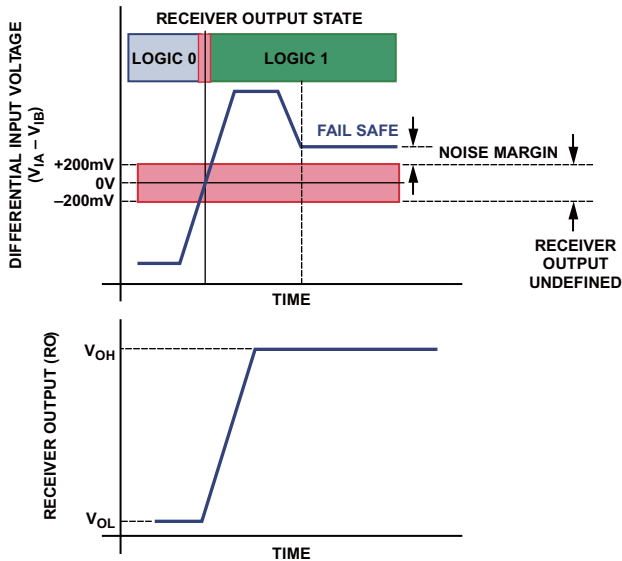


图10. 差分输入电压和接收器输出状态

07395-009

真故障安全接收器

新一代RS-485收发器经过改进，内置真故障安全接收器输入。这样就无需使用前例所示的上拉/下拉电阻了。如果一个收发器额定具有真故障安全特性，这表示差分输入阈值电压(V_{TH})已从 ± 200 mV调整至 -200 mV和 -30 mV(参见图11)。

在总线空闲条件期间， $V_{IA} - V_{IB} = 0$ ，也即大于 -30 mV，导致接收器输出处于高电平($RO = 1$)。这意味着，如果所有连接到总线的收发器都具有真故障安全特性，则接收器输出时钟将始终处于已定义状态。有关总线状态和差分输入电压的图形，请参见图12。

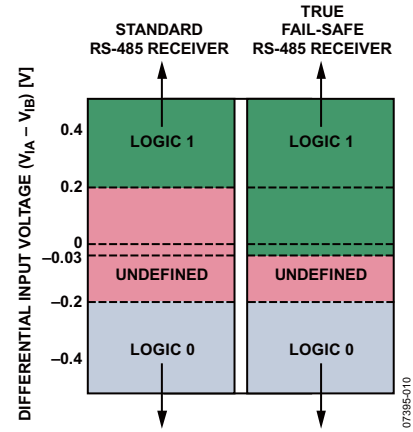


图11. 输入阈值电压

07395-010

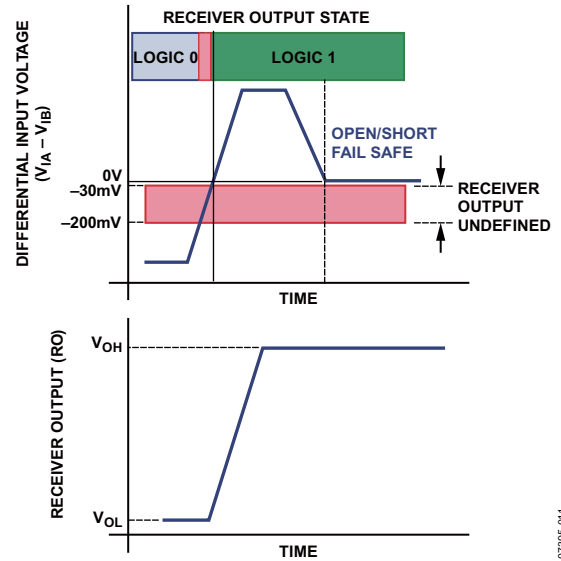


图12. 差分输入电压和接收器输出状态

07395-011

隔离

RS-485应用中通常使用较长链路，这会引引起总线上不同节点的地电位略有不同，从而导致地电流通过公共接地或地线流过最低电阻路径。如果使用相同的电气系统将所有节点的电源连接到同一接地，接地连接的噪声可能会降低。但是，请注意，电机、开关及其他电噪声设备仍可能在系统内引起接地噪声。

不同节点位于不同建筑中时，需要不同的电力系统。这有可能提高接地阻抗，使得其它来源的地电流更很可能进入链路的地线。将链路隔离起来可减少甚至消除这些问题。

如果无法保证系统中不同节点的地电位不会超出收发器的共模范围，则电流隔离不失为一种理想的解决方案。电流隔离不阻止信息流，但阻止电流(参见图13)。

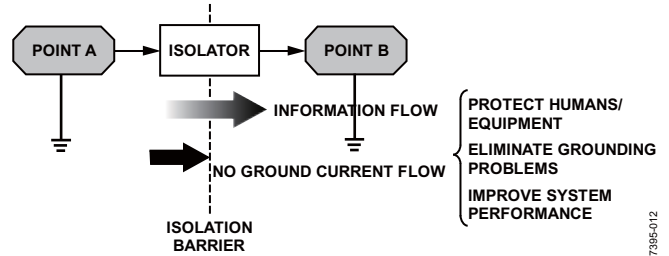


图13. 电流隔离不阻止信息流，但阻止地电流

必须对信号线路和电源进行隔离。电源隔离可通过隔离式DC-DC电源(例如，ADI公司的isoPower™)实现，信号隔离可通过ADI公司的iCoupler®技术实现。有关如何采用ADM2485实现信号隔离和电源隔离的示例，请参见图14。

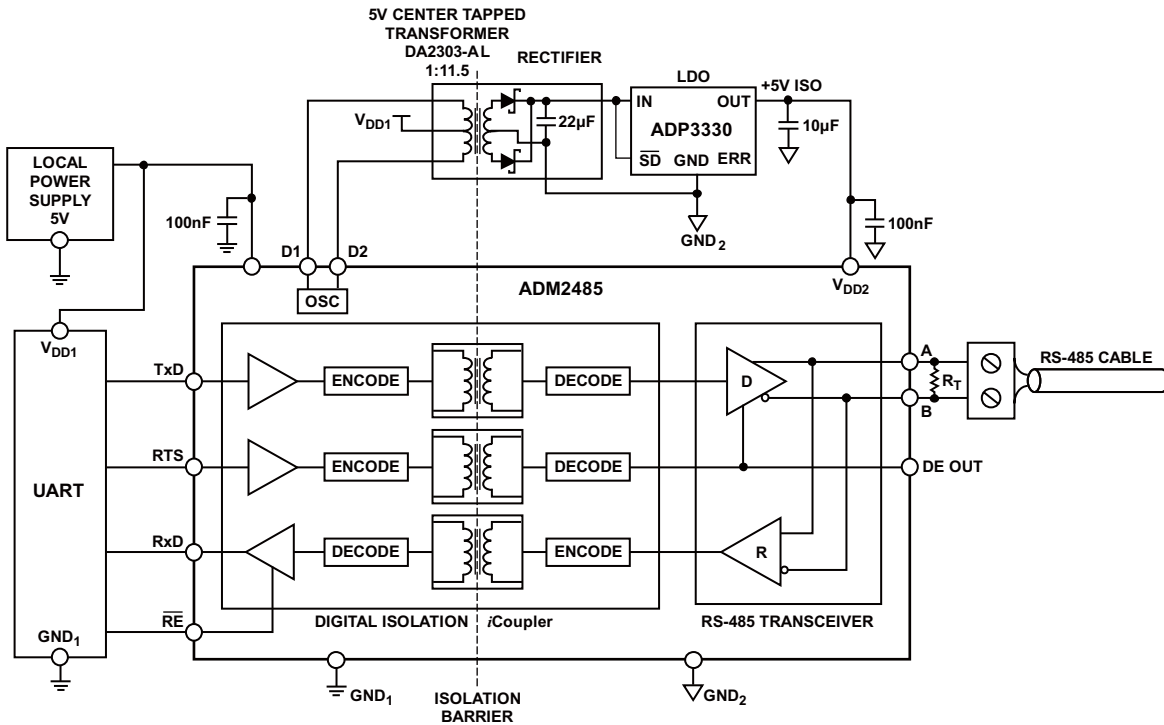


图14. 采用ADM2485的信号隔离和电源隔离

瞬变过压应力保护

在I&I应用中，雷击、电源波动、感应开关和静电放电会通过产生较大瞬变电压对RS-485收发器造成损害。以下ESD保护、EFT保护和浪涌保护技术规范适用于RS-485应用：

- IEC 61000-4-2 ESD保护
- IEC 61000-4-4 EFT保护
- IEC 61000-4-5浪涌保护

ADI公司提供各类增强ESD保护的RS-485器件。产品型号中加上E表示增强ESD保护，例如ADM3072E。欲了解ADI公司RS-485系列的全部产品，请访问<http://www.analog.com/RS485>。

如果使用外部箝位器件(例如，TVS二极管)，保护程度可进一步提升。TVS二极管通常用于保护RS-485收发器等硅器件免受瞬变损坏，具体方法是通过PN结的低阻抗雪崩击穿将电压尖峰箝位至一个限值。TVS二极管属于理想断路器件。TVS二极管在低于击穿电压的状态下工作时，若与特定电容并联，可模拟为一个较大电阻。发生瞬变并且浪涌电压大于TVS的击穿电压时，TVS的电阻降低，以保持箝位电压恒定。TVS将脉冲箝位至安全电平，以免损坏其正在保护的器件。瞬变立即受到箝位(< 1 ns)，受保护器件避开破坏性电流(参见图15)。

在RS-485应用中，TVS的功能是将总线上的电压箝位至RS-485收发器的共模电压范围(-7 V至+12 V)。一些TVS器件专为RS-485应用而设计。对于更高的电源瞬变，可在受保护器件与输入引脚之间增加电阻RS(10 Ω至20 Ω)来加强保护，如图15和图16所示。

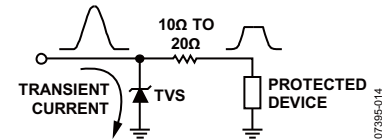


图15. 瞬变电压抑制器

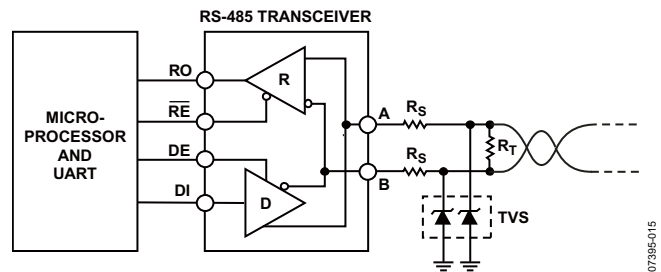


图16. TVS应用电路

参考文献

- ANSI/TIA/EIA-485-A-1998: Electrical Characteristics of Generators and Receivers for use in Balanced Digital Multipoint Systems.
- ANSI/TIA/EIA-422-B-1994: Electrical Characteristics of Balanced Voltage Digital Interface Circuits.
- Axelson, Jay. 1998. Serial Port Complete : Programming and Circuits for RS-232 and RS-485 Links and Networks, Lakeview Research.
- Clark, Sean. 2004. AN-727, *iCoupler*® Isolation in RS-485 Applications Application Note. Analog Devices, Inc. (June).

注释

注释

注释